



## ŽIADOSŤ

**o grantovú finančnú dotáciu v oblasti životného prostredia pre rok 2018 z rozpočtu mestskej časti**  
v zmysle VZN č. 7/2015 v znení VZN č. 7/2017  
o poskytovaní účelových finančných dotácií

### 1. Základné údaje o žiadateľovi

<b>Meno alebo názov a právna forma:</b> Občianske združenie Petržaské ihriská Právna forma: Občianske združenie		
<b>Adresa trvalého pobytu alebo sídlo:</b> Jasovská 43, 851 07 Bratislava		
<b>Telefón/Fax:</b> 0948 081006	<b>E-mail:</b> lydia.oveckova@hotmail.com	<b>WWW stránka:</b>
<b>IČO:</b>		
<b>Bankové spojenie (názov banky, IBAN a názov účtu):</b> OTP Banka Slovensko, a.s. IBAN SK 3452 00000 00000 1008 2206 Názov účtu Občianske združenie Petržalské Ihriská, IČO: 42128731		
<b>Meno a kontakt štatutárneho zástupcu organizácie:</b> Mgr. Ivana Brezinská, Jasovská 39, 851 07 Bratislava		
<b>Meno a kontakt osoby zodpovednej za realizáciu projektu / činnosti:</b> Ing. Lýdia Ovečková, Jasovská 51, 851 07 Bratislava, tel. 0948 081006, e-mail: lydia.oveckova@hotmail.com		
<b>Stručný opis činnosti organizácie:</b> Občianske združenie Petržalské ihriská bolo založené v roku 2007. Je to organizácia združujúca obyvateľov Petržalky, ktorí sa zaujímajú o revitalizácie detských ihrísk a športovísk. OZ Petržalské ihriská podporuje zapájanie miestnej komunity do revitalizácií detských ihrísk, športovísk, ale aj voľných plôch vo vnútroblokoch. Poskytuje vzdelávanie a poradenstvo v oblasti organizovania komunitných podujatí, získavanie finančných prostriedkov, organizovania podujatí pre detí, tvorby a riadenia projektov, ale aj pomoc a poradenstvo pri realizácii revitalizácií detských ihrísk so zapojením miestnej komunity a zastrešenie týchto projektov		

## 2. Popis projektu / činnosti

### **Popis projektu alebo činnosti, ktoré majú byť predmetom podpory: Odporúča sa uviesť:**

Na nevyužívanej lúke Žehrianska by sme chceli urobiť komunitnú záhradku a komunitný priestor na športovanie, oddych a edukáciu.

V súčasnosti sa na trávinatej ploche parcela č. 2570/1 nachádzajú 4 ks vzrastlých stromov. K nápadu nás inšpirovala skutočnosť, že momentálne lúka nie je veľmi využívaná nakoľko je znečistená psími exkrementami. Čo do veľkej miery bráni požívaniu lúky na hru a oddych.

Keďže už máme skúsenosť s komunitnou záhradkou na priľahlom detskom ihrisku – VDI Žehrianska kde sú vo veľkých paletových kochlíkoch nasadené bylinky a kvietky o ktoré sa deti s rodičmi pravidelne starajú rozhodli sme sa túto aktivitu rozšíriť o komunitnú záhradku s ovocnými kríkmi s drobným ovocím – maliny, ríbezle, atď. Dnešné deti nevedia ako rastú maliny, ríbezle či iné plody a poznajú ich iba so supermarketu.

Preto sme sa rozhodli na lúke urobiť komunitnú záhradku. Ostatnú plochu by sme chceli vyžívať na športovanie detí osadením 2 ks malých futbalových bránok.

Realizáciou vyššie uvedeného vznikne zrevitalizovaný existujúci verejný priestor, ktorý navyše prinesie komunitnú záhradku. Využitím trávinatej plochy tak vznikne jedinečné športovo-rekreačno-edukačné využitie pre všetkých obyvateľov z okolia.

#### **Nízky plôtik okolo lúky – ochrana pred psími exkrementami**

Preto by sme chceli trávnatú plochu oplotiť nízkym plôtikom (v maximálnej výške 100 cm) so vstupnou brávkou so šírkou cca 2,5 metra (aby bol zabezpečený bezproblémový prístup kosačky). Plotík by sme chceli osadiť mriežkový kovový plotík ako je na priľahlom zrevitalizovanom verejnom detskom ihrisku – VDI Žehrianska a/alebo živý plot z rýchlorastúceho kríku, aby sme zabránili vstupu psov a znečisteniu trávniku psími exkrementami. Trávnatá plocha bude aj naďalej voľne prístupná verejnosti – plotík s neuzamknutou vstupnou brávkou má slúžiť iba ako „mentálna bariéra“.

V prípade osadenia živého plotu by boli vysadené sadenice rýchlo rastúceho kríka 2. generácie - Turkeštánsky brest (*Ulmus pumila celer*). V prípade osadenia mriežkového plotu bude tento osadený navrtaním pätiiek do asfaltu tesne pri tráve, aby nebolo potrebné zbytočné betónovanie a znehodnotenie zeminy. Oplotiť by sme chceli iba 3 strany z tohto pomysleného obdĺžnika (2 krátke bočné strany mriežkový plot a dlhú stranu zo strany chodníka – živý plot) jedna dlhšia strana (zo strany basketbalového ihriska) ostane voľná, keďže priamo po celej jej dĺžke sú tribúnové schodíky/lavičky, ktoré bránia vstupu psov. Trávnatá plocha má jedinečnú plochu, keďže priamo susedí s basketbalovým ihriskom – tzv. Teenplace Žehrianska a s najväčším zeleným, zrevitalizovaným verejným detským ihriskom VDI Žehrianska – viď náčrt projektu.

Využitím trávinatej plochy tak vznikne jedinečné športovo-rekreačno-edukačné využitie pre všetkých obyvateľov z okolia.

**Komunitná záhrada** – chceli by sme popri 2 krátkych stranách plotu nasadiť ovocné kríky – maliny, ríbezle, atď.

**Osadenie 2 malých futbalových (veľkosť hokejovej) bránok** – v blízkosti existujúcich stromov.



<p><b>Miesto, na ktorom sa má projekt alebo činnosť uskutočniť/presné umiestnenie projektu:</b>  Parcela č. 2570/1 – Katastrálne územie BA – Petržalka. Ide o trávnatú plochu vo vlastníctve Magistrátu Hlavného mesta Bratislavy, ktorá je zverená zverovacím protokolom c. 2/92 MČ Petržalka.  Lúka so 4 ks vzrastlých stromov, ktorú by sme chceli upraviť vysadiť kríky a urobiť z lúky miesto pre hru detí a relax</p>
<p><b>Účel, na ktorý sa má dotácia poskytnúť ( Názov projektu ) :</b>  Lúka Žehrianska - športovo-rekreačno-edukačné miesto</p>
<p><b>Časový harmonogram použitia dotácie :</b></p> <p>Máj – August 2018 – realizácia oplotenia  Máj - Október 2018 – výsadba kríkov živého plota a ovocných kríkov  Jún – Október 2018 – nákup a osadenie malých futbalových bránok</p>
<p><b>Návrh formy alebo spôsobu účasti mestskej časti v rámci projektu (spoluautor, spoluorganizátor, partner, záštitá a podobne) a návrh spôsobu a formy propagácie mestskej časti :</b></p> <p>Mestská časť Petržalka ako partner projektu.  Propagácia – v novinách, Facebooku.</p>

### 3. Rozpočet projektu / činnosti

<p><b>Výška žiadanej dotácie v EUR:</b>  4.000,- Eur</p>
<p><b>Rozpis požadovanej sumy podľa jednotlivých položiek:</b></p> <p>Oplotenie kovové so stĺpikmi s dopravou a montážou - 2000,-  Bránka – 300,- Eur  Nákup a výsadba ovocných kríkov – 500 Eur  Nákup a výsadba kríkov živého plota – 600 Eur  Nákup a osadenie malých futbalových (veľkosť hokejových) bránok – 1300,- Eur</p>

<b>Celkový rozpočet projektu alebo činnosti v príslušnom kalendárnom roku:</b> 4700,- Eur
<b>Podiel organizácie predkladajúcej projekt/ žiadajúcej o dotáciu:</b> 15%
<b>Vymenovanie všetkých ďalších zdrojov, z ktorých budú projekt alebo činnosť financované:</b> Vlastné finančné prostriedky OZ Petržalke ihriská
<b>Ak ste v posledných 5 rokoch získali dotáciu z MČ Bratislava – Petržalka, uveďte akú sumu a na aký účel ste ju získali:</b>  2014 - 405,- Eur – doplatok na kúpu herného prvku - pyramída na VDI Budatínska

**4. K žiadosti priložte nasledovné dokumenty:**

- výpis z obchodného registra u právnickej osoby, výpis so živnostenského registra u fyzickej osoby- podnikateľa, stanovky potvrdené ministerstvom vnútra u občianskeho združenia alebo Nadačnú listinu potvrdenú ministerstvom vnútra u nadácie (neoverené kópie) alebo potvrdenie registrácii právnickej osoby,
- doklad o zriadení účtu žiadateľa (neoverená kópia),
- potvrdenie žiadateľa o vyrovnaní finančných vzťahov voči **Daňovému úradu a Sociálnej poisťovne**
- výpis z registra trestov právnickej osoby (nie starší ako tri mesiace)
- odporúča sa priložiť i vizuálny návrh projektu

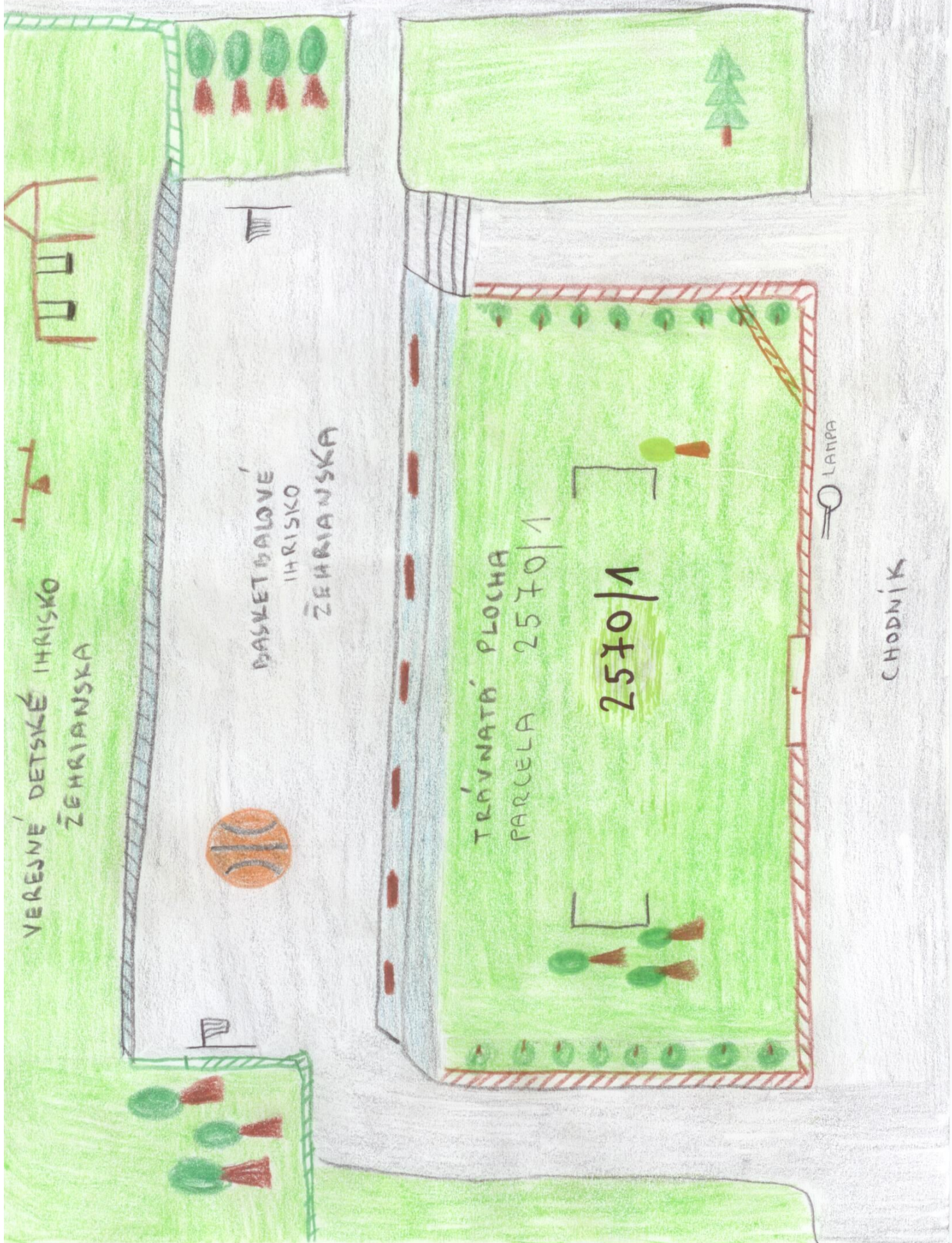
**Dátum : 28.4.2018**

**Podpis a pečiatka žiadateľa:**

*Lydia Orsík*



# NAKRES PROJEKTU

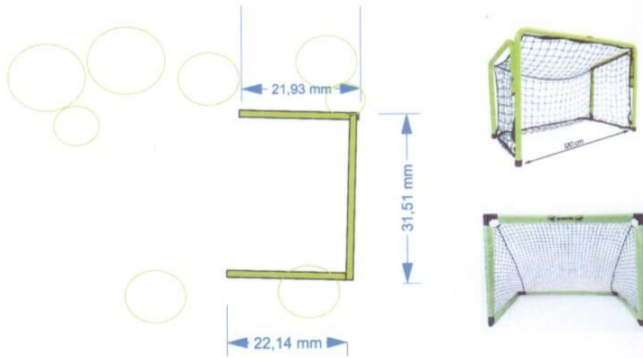




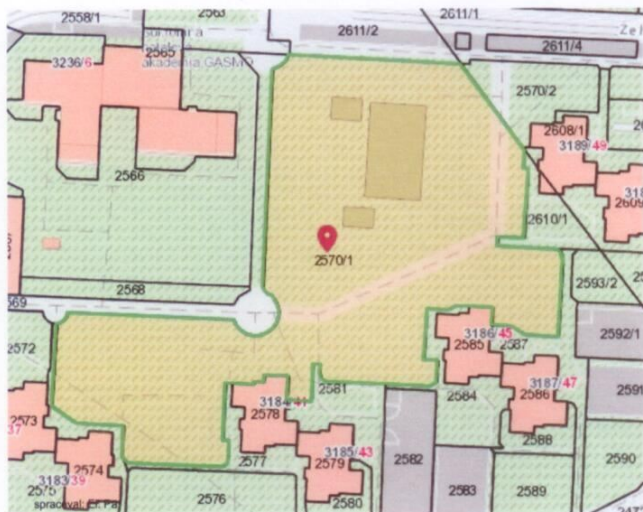
# Nové futbalové ihrisko Žehrianska

Návrh na oplotenie trávnej plochy pri Verejnom detskom ihrisku a Basketbalovom ihrisku Žehrianska

oplotenie z krikov s 2 ks brankami



celý obvod cca 76 m  
zelený živý plot + 2 ks bránky široké 1.2 m



Výber zelene a oplotenia zo súhlasom  
a v spolupráci s oddelením ŽP MČ Petržalka



Návrh na oplotenie trávnej plochy pri Verejnom detskom ihrisku a Basketbalovom ihrisku Žehrianska

oplotenie z krikov s 2 ks brankami

Parcela: 2570/1  
k.ú. Petržalka (804959), obec Bratislava-Petržalka  
Hlavné mesto Slovenskej republiky Bratislava,  
Primaciálne námestie 1, Bratislava, PSČ 814 99, SR  
Podiel: 1/1

