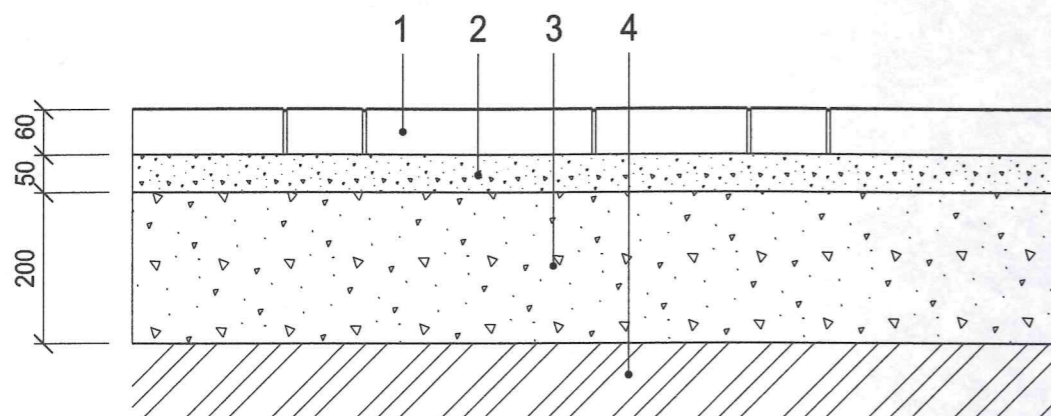
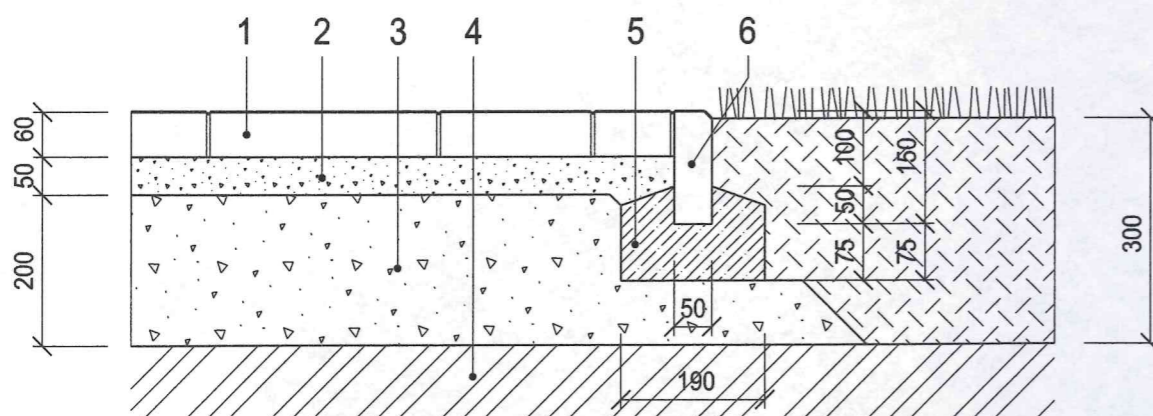


BETÓNOVÁ DLAŽBA PREMAC KLASIKO Kombiformát



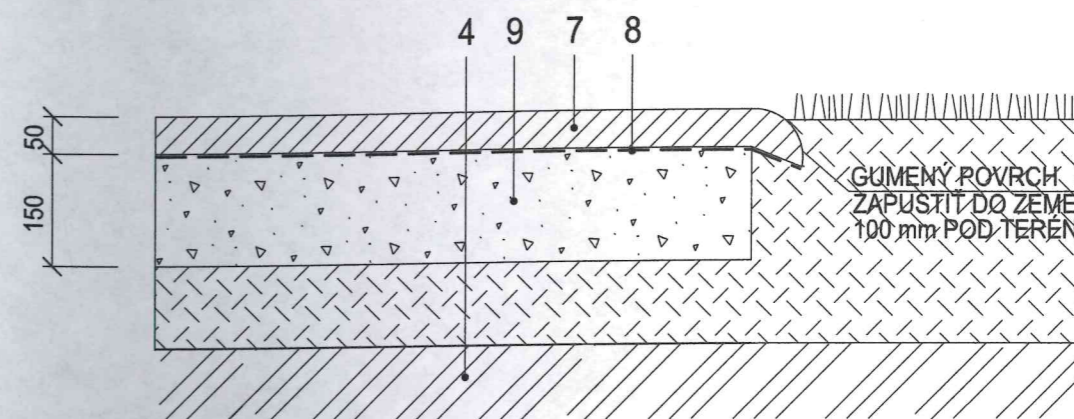
OZN.	NAVRHOVANÝ MATERIÁL	HRÚBKA VRSTVY mm
1	BETÓNOVÁ DLAŽBA KLASIKO Kombiformát VZOR KLADENIA 1, FARBA SIVO-GRAFITOVÁ	60
2	DRVENÉ ALEBO ŤAŽENÉ KAMENIVO, ZRNITOSŤ 4/8 mm, NEZHUTNENÉ, IBA ROZPREŠTRENÉ	50
3	MRAZUVZDORNÝ MATERIÁL, ŠTRK, KAMENIVO ZRNITOSŤ 0-32 mm, ZHUTNENÝ	200
4	RASTLÝ TERÉN - ZHUTNENÝ	

BETÓNOVÁ DLAŽBA PREMAC KLASIKO Kombiformát

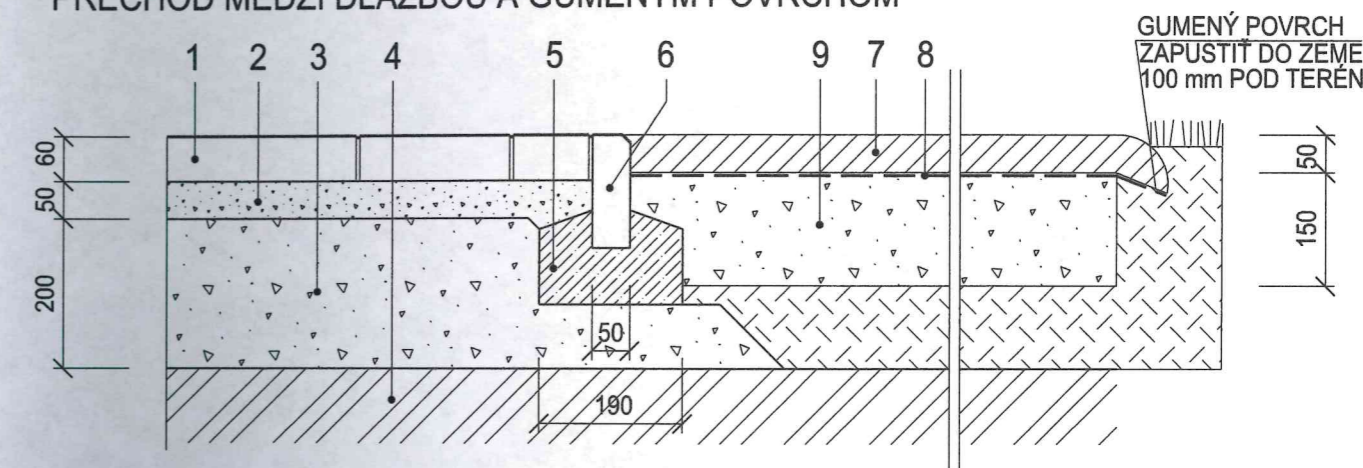


OZN.	NAVRHOVANÝ MATERIÁL	HRÚBKA VRSTVY mm
1	BETÓNOVÁ DLAŽBA KLASIKO Kombiformát VZOR KLADENIA 1, FARBA SIVO-GRAFITOVÁ	60
2	DRVENÉ ALEBO ŤAŽENÉ KAMENIVO, ZRNITOSŤ 4/8 mm, NEZHUTNENÉ, IBA ROZPREŠTRENÉ	50
3	MRAZUVZDORNÝ MATERIÁL, ŠTRK, KAMENIVO ZRNITOSŤ 0-32 mm, ZHUTNENÝ	200
4	RASTLÝ TERÉN - ZHUTNENÝ	
5	BETÓNOVÉ LÔŽKO	
6	BETÓNOVÝ OBRUBNÍK ZÁHRADNÝ PREMAC 50/150 HRANATÝ, SPOJ P-D (ALT. DLAŽBA NA STOJATO)	

GUMENÁ PODLAHA - DOPADOVÁ PLOCHA PRE HERNÉ PRVKY



PRECHOD MEDZI DLAŽBOU A GUMENÝM POVRCHOM



OZN.	NAVRHOVANÝ MATERIÁL	HRÚBKA VRSTVY mm
7	GUMENNÁ DOPADOVÁ PLOCHA (50 mm)	60
8	GEOTEXTÍLIA 200 g/m2	50
9	MRAZUVZDORNÝ MATERIÁL, ŠTRK, KAMENIVO ZRNITOSŤ 16-32 mm, ZHUTNENÝ	150
4	RASTLÝ TERÉN - ZHUTNENÝ	
6	BETÓNOVÝ OBRUBNÍK ZÁHRADNÝ PREMAC 50/150 HRANATÝ, SPOJ P-D (ALT. DLAŽBA NA STOJATO)	



VYPRACOVAL	ZODP. PROJ.	HIP	ALBACO s.r.o.	
ING. PETER KÁČERIK	ING. PETER KÁČERIK	ING. BĀNIK Allan	Pifflova 7 851 01 Bratislava Tel.: +421 905 640021	
KRAJ: BRATISLAVSKÝ	MIESTO: BRATISLAVA, BLAGOEVOVA UL.		FORMÁT	2 x A4
OKRES: BRATISLAVA V	INVESTOR: MČ PETRŽALKA		DÁTUM	08 / 2017
VÝSTAVBA IHRISKA PRE DETI A DOSPELÝCH S VIACNÁSOBNÝM POSTIHNUTÍM NA BLAGOEVOVEJ ULICI			STUPEŇ	PS
			Č. ZÁK.	17-08-01
STAV. OBJEKT: DETSKÉ IHRISKO			ARCH. Č.	2017-010
PROFESIA: STAVEBNÁ ČASŤ			MIERKA	Č. PRÍL. SADA
SPEVNENÉ PLOCHY - DETAILS			1:10	E - 1 2