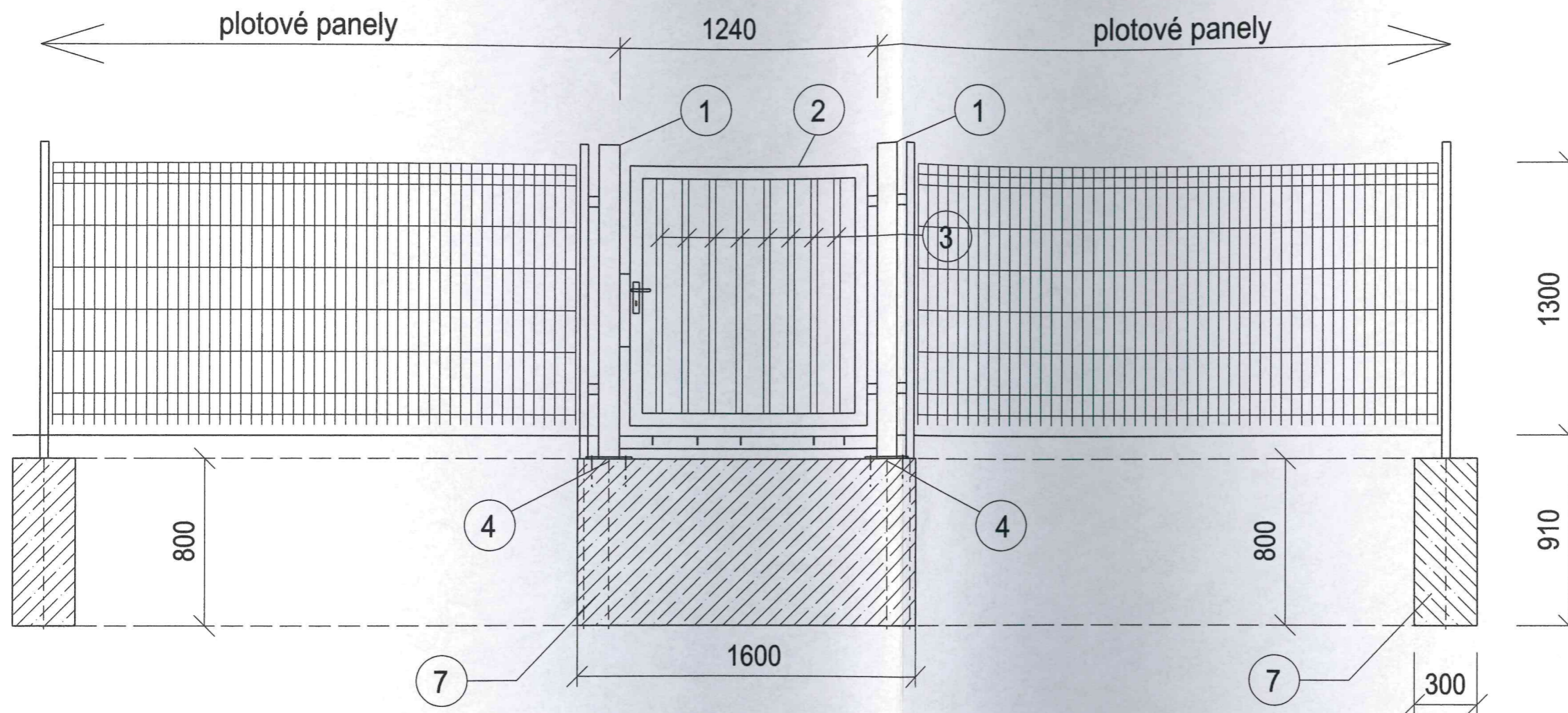


# VSTUPNÁ BRÁNA - JEDNOKRÍDLOVÁ - B2 UZAMYKATEĽNÁ




## LEGENDA

- ① STOJKA Z OCEĽOVÉHO PROFILU 100/100/4 RAL 6005
- ② RÁM BRÁNY Z JOKLOVÉHO PROFILU 80/40/3 RAL 6005
- ③ ZVISLÉ PROFILY Z JOKLOVÉHO PROFILU 40/20/2 RAL 6005
- ④ KOTVIACE PLATNIČKY 200/200/10  
(kotvenie na chemické kotvy do betónového základu)
- ⑤ STREDOVÝ DORAZ PRIKOTVENÝ K ZÁKLADU  $v=20$  mm NAD TERÉN
- ⑥ PLOTOVÉ PANELY  $v=1200$  mm , bez trňov z hornej strany  
POVRCHOVÁ ÚPRAVA JE POPLASTOVANÍM RAL 6005  
VÝŠKA STĽPIKOV 1400 mm
- ⑦ BETÓNOVÝ ZÁKLAD - hl. 800 mm POD TERÉN

### POZNÁMKA:

NA STAVBE ZAMERAŤ SKUTOČNÉ ROZMERY  
VÝŠKU STĽPIKOV PRISPŮSOBIŤ VÝŠKE SYSTÉMOVÉHO OPLOTENIA  
VÝKRES NENAHRÁDZA DIELENSKÚ DOKUMENTÁCIU ZHOTOVITEĽA  
POVRCHOVÁ ÚPRAVA PANELOV JE POPLASTOVANÍM RAL 6005



VYPRACOVAL ING. PETER KÁČERIK	ZODP. PROJ. ING. PETER KÁČERIK	HIP ING. BANIŠ Allan	 <b>ALBACO</b> s.r.o. Pifflova 7 851 01 Bratislava Tel.: +421 905 640021
KRAJ: BRATISLAVSKÝ	MIESTO: BRATISLAVA, BLAGOEVOVA UL.	INVESTOR: MČ PETRŽALKA	
OKRES: BRATISLAVA V	VÝSTAVBA IHRISKA PRE DETI A DOSPELÝCH S VIACNÁSOBNÝM POSTIHNUTÍM NA BLAGOEVOVEJ ULICI		FORMÁT 2 x A4
STAV. OBJEKT: DETSKÉ IHRISKO			DÁTUM 08 / 2017
PROFESIA: STAVEBNÁ ČASŤ			STUPEŇ PS
VSTUPNÁ BRÁNA JEDNOKRÍDLOVÁ B2			Č. ZÁK. 17-08-01
			ARCH. Č. 2017-010
			MIERKA 1:25
			Č. PRÍL. E - 3
			SADA 2