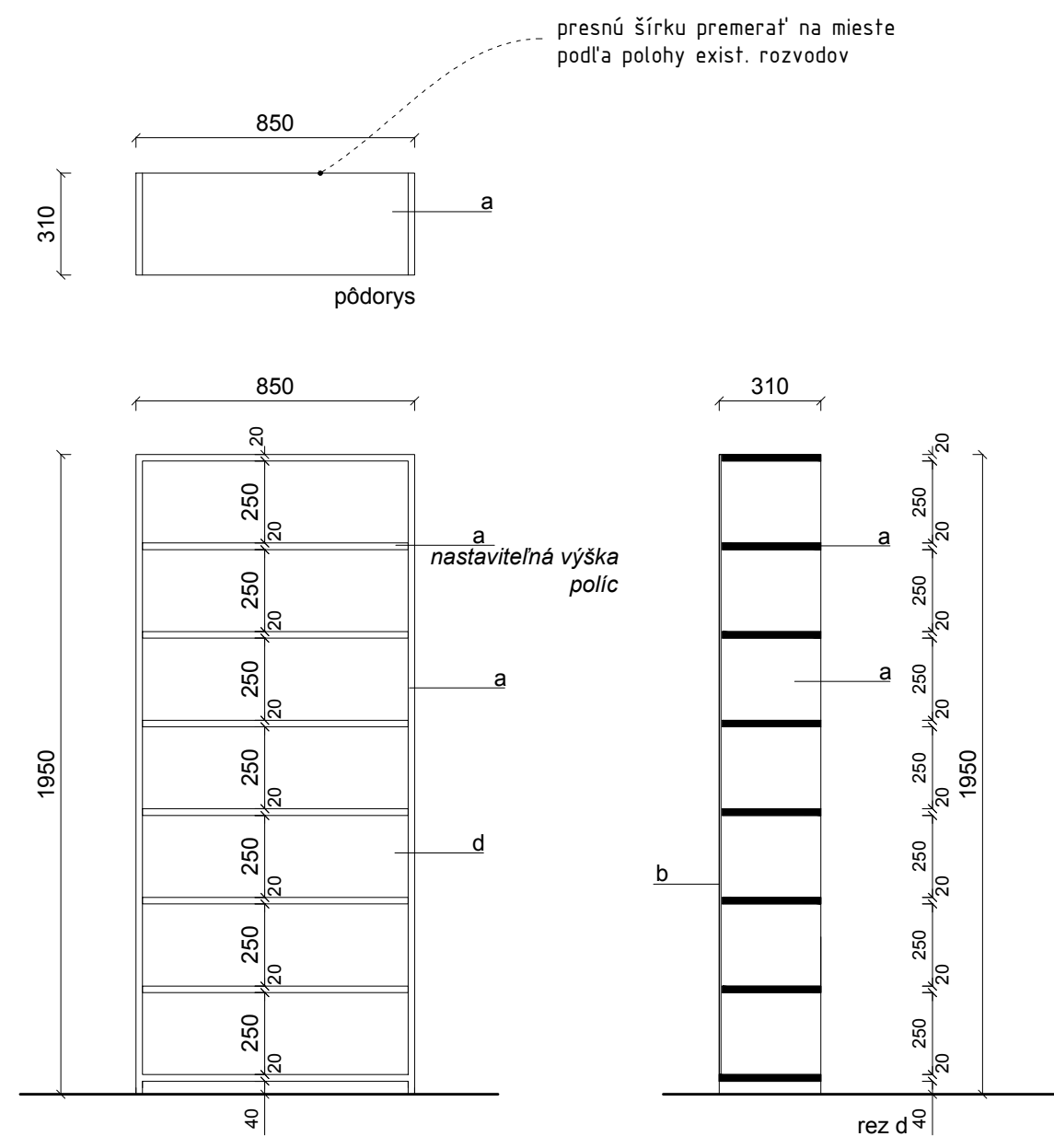
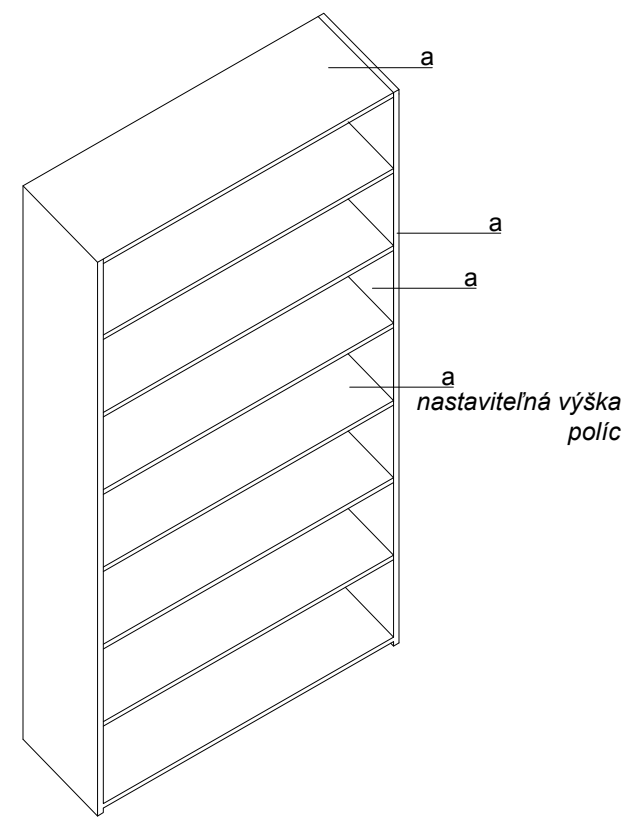
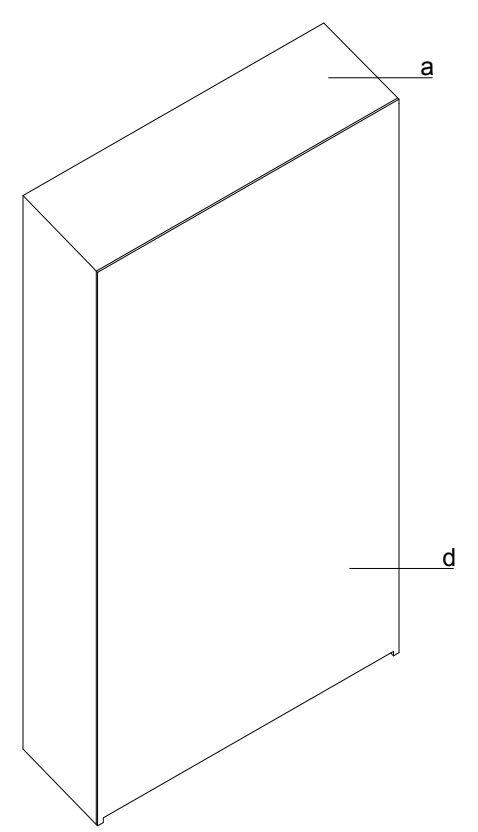


- Celkový výkaz navrhovaných stolárskych prvkov:  
(výška, šírka, dĺžka)
- 01 - s 01  
knižná polica 1950x850x310 mm  
drevotrieska - biely dekor, nastaviteľné police  
**2 kusy**
  - 02 - s 02  
knižná polica 1950x930x310 mm  
drevotrieska - biely dekor, nastaviteľné police  
**39 kusov**
  - 03 - s 04  
knižničný pult 740x2000x750 mm  
(940 mm výška prednej hrany)  
egger dub prírodný  
**1 kus**
  - 04 - s 04  
polica 3545x1140x320 mm  
egger dub prírodný  
**1 kus**
  - 05 - s 05  
multiunkčný kryt na radiator, police, PC stolík  
4050x1600x310 mm  
drevotrieska - biely dekor, nastaviteľné police
  - 06 - s 06  
knižná polica 1950x850x310 mm  
drevotrieska - biely dekor, nastaviteľné police  
**1 kus**

01

Názov projektu\_  
Názov výkresu\_  
Lokalita\_  
Mierka\_  
Dátum\_  
Vypracoval\_

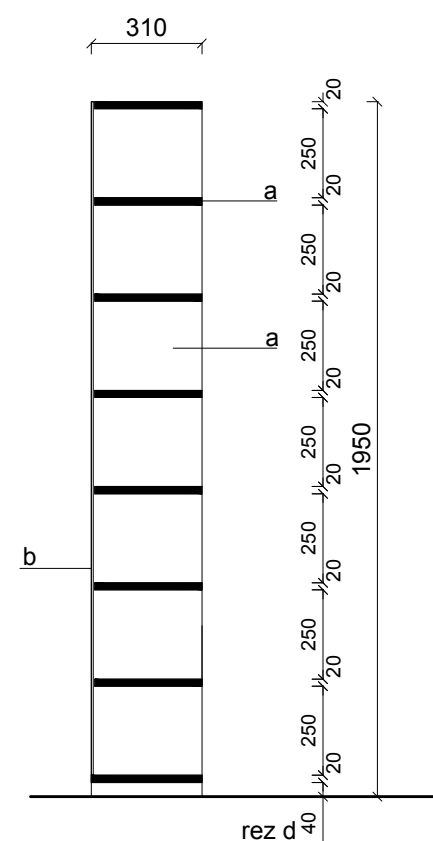
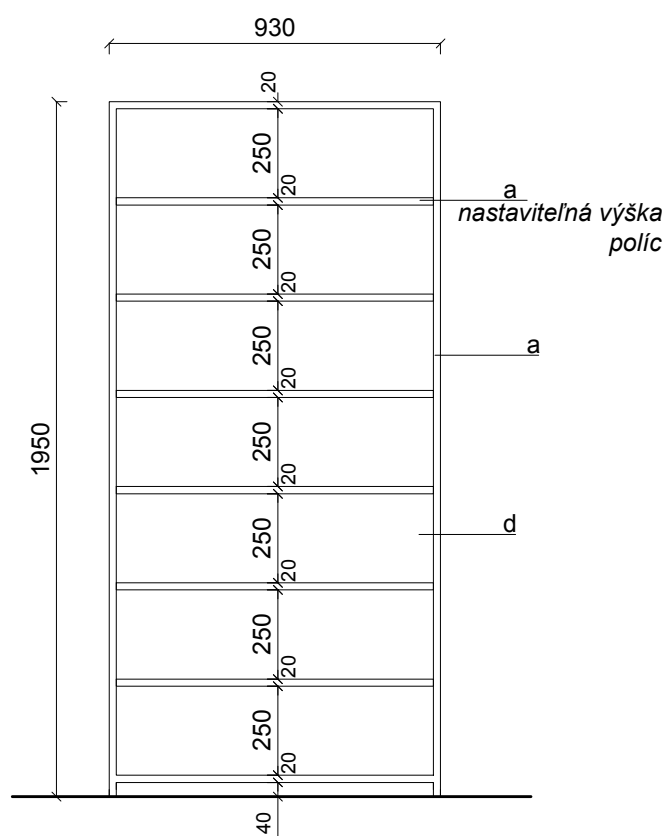
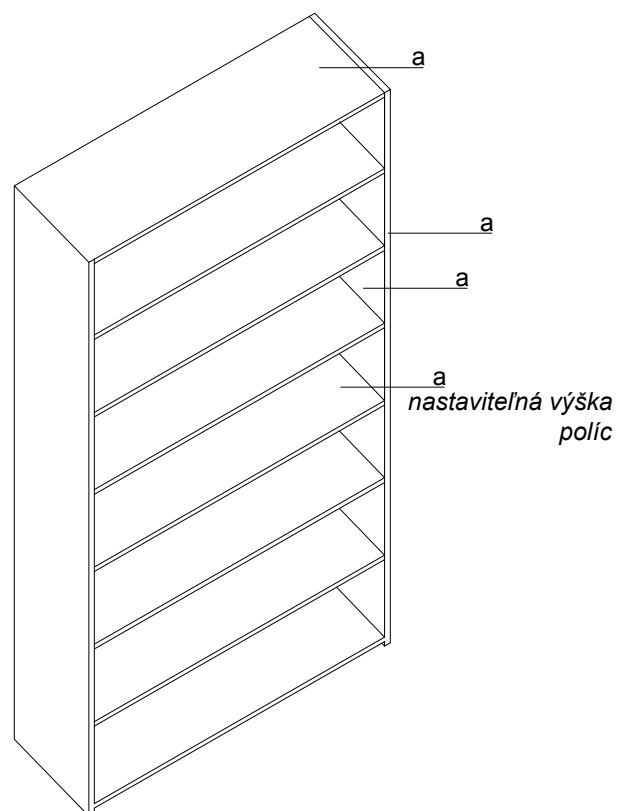
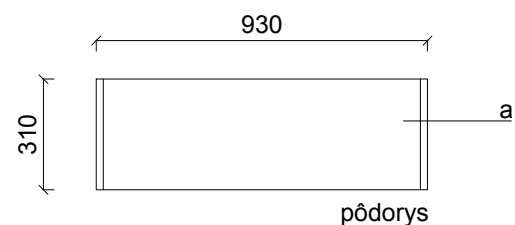
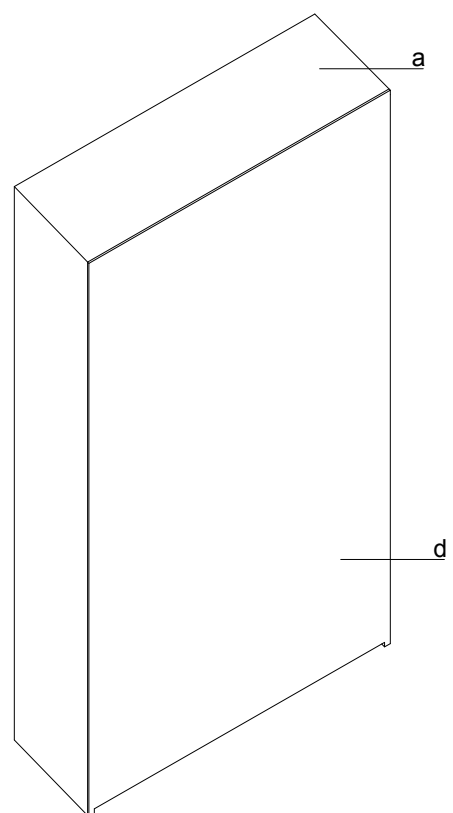
MKP Haanova  
Výkres stolárskych prvkov  
Petržalka, BA V  
1:75  
marec 2019  
Ing. arch. Martin Hudec PhD.



Materiály:  
 a - drevotrieska, biely dekor  
 c - diera na kabeláž, Ø 50 mm, r=25 mm  
 d - sololit, biely - čistý

S01  
 Názov projektu\_  
 Názov výkresu\_  
 Lokalita\_  
 Mierka\_  
 Dátum\_  
 Vypracoval\_

MKP Haanova  
 Výkres stolárskych prvok  
 Petržalka, BA V  
 1:20  
 marec 2019  
 Ing. arch. Martin Hudec PhD.

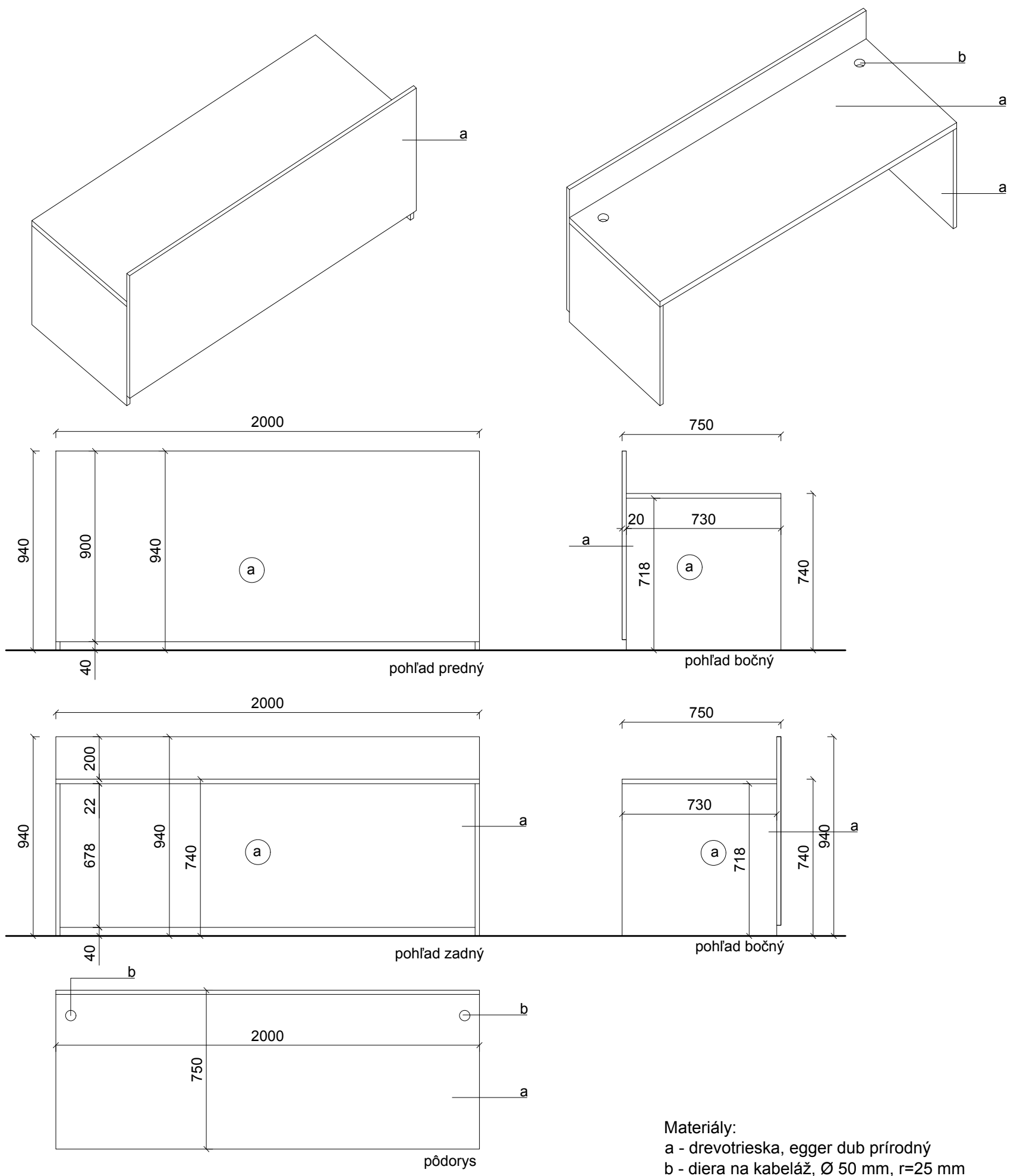


Materiály:  
a - drevotrieska, biely dekor  
c - diera na kabeláž, Ø 50 mm, r=25 mm  
d - sololit, biely - čistý

## S02

Názov projektu\_  
Názov výkresu\_  
Lokalita\_  
Mierka\_  
Dátum\_  
Vypracoval\_

MKP Haanova  
Výkres stolárskych prvkov  
Petržalka, BA V  
1:20  
marec 2019  
Ing. arch. Martin Hudec PhD.

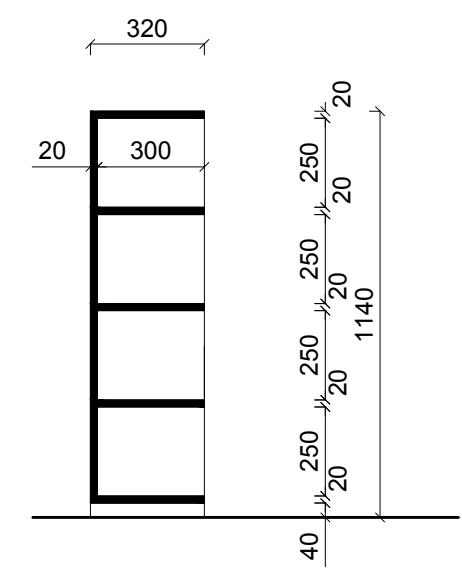
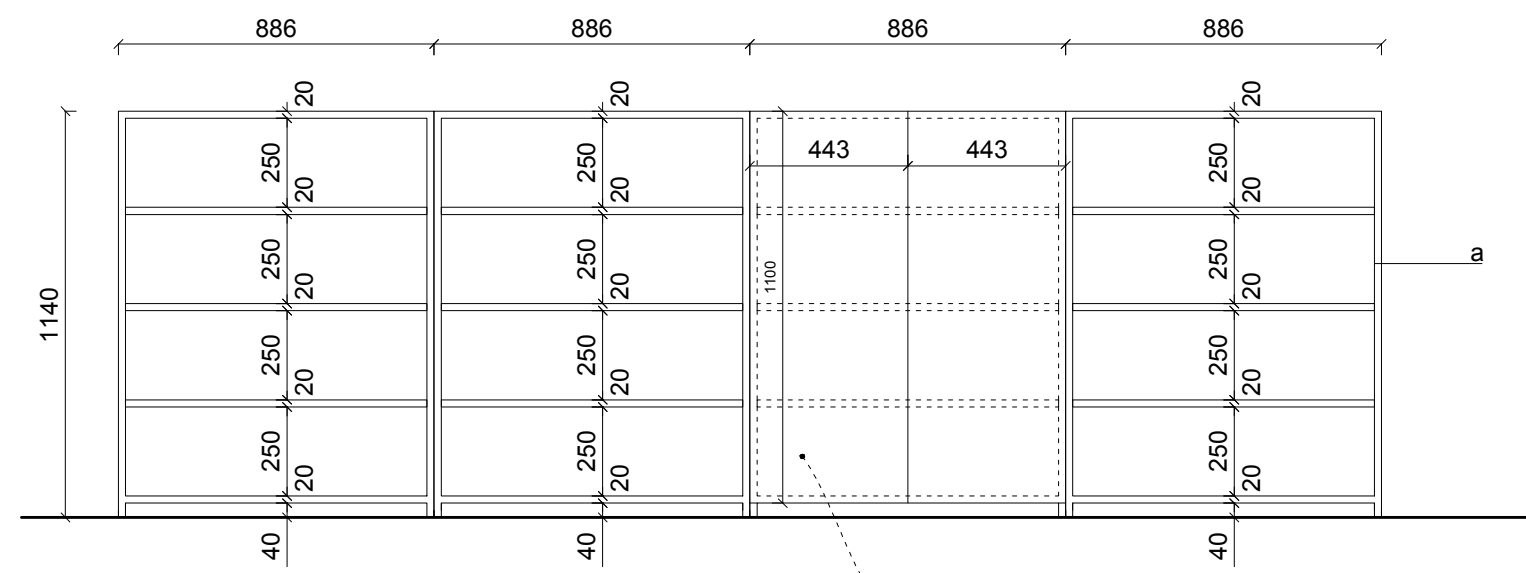
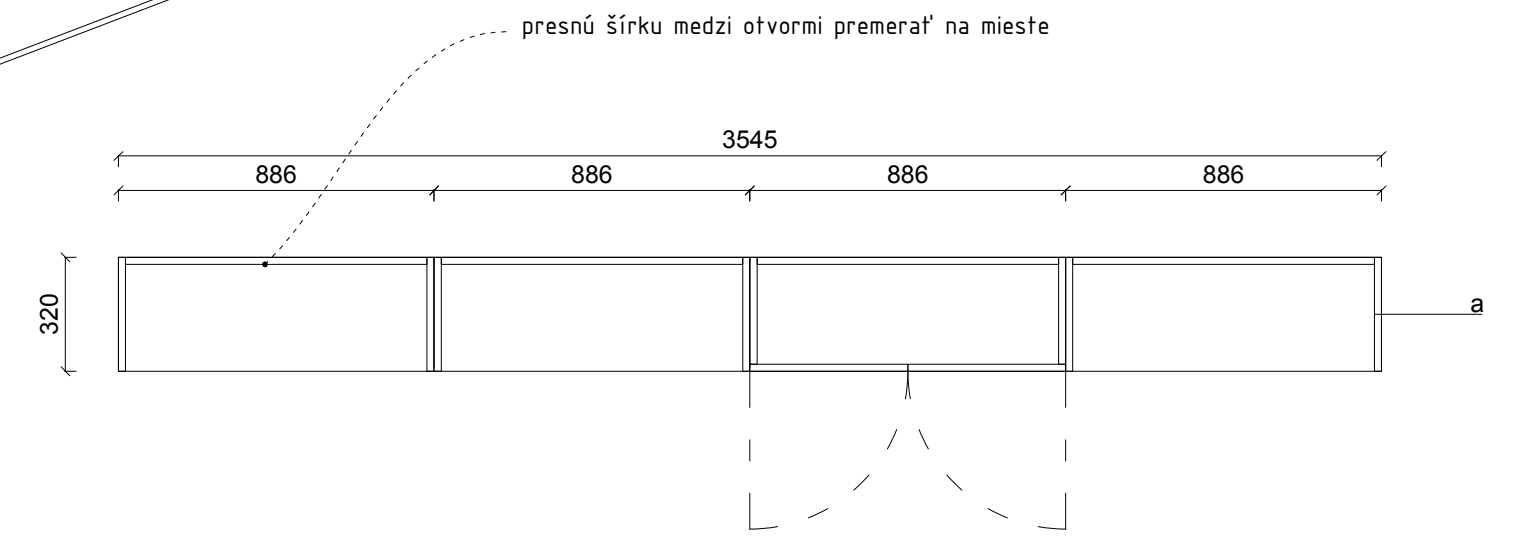
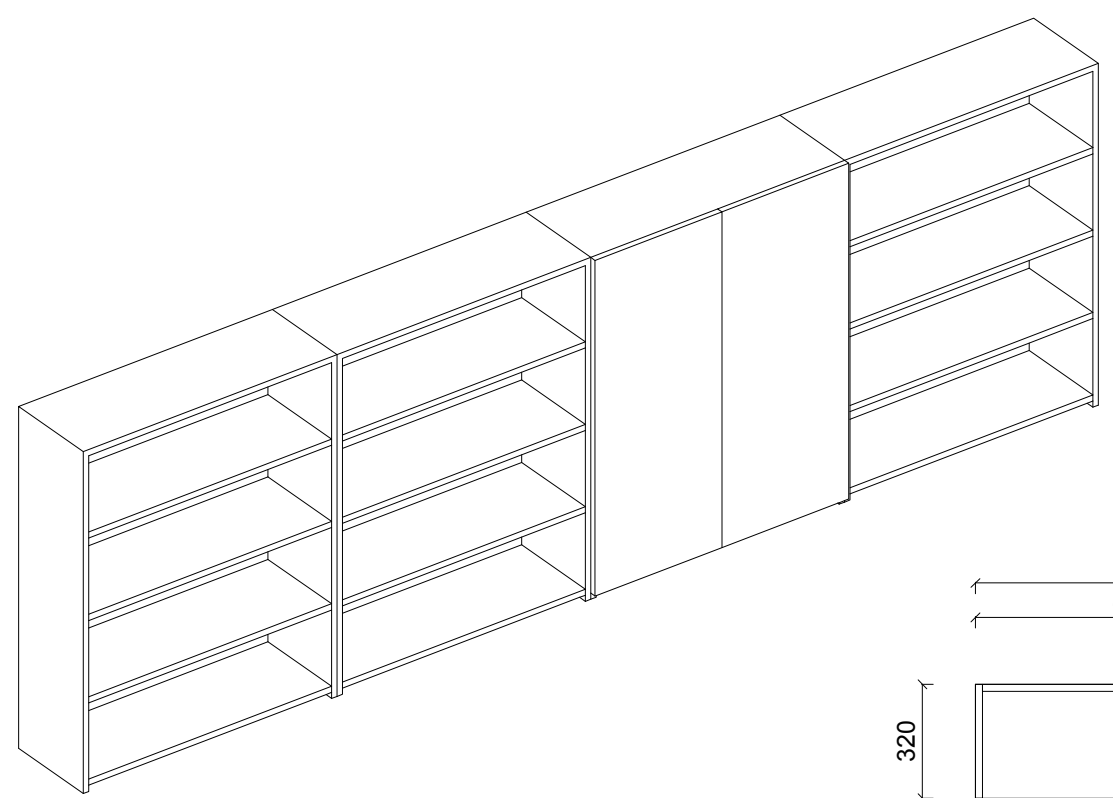


Materiály:  
 a - drevotrieska, egger dub prírodný  
 b - diera na kabeláž, Ø 50 mm, r=25 mm

### S03

Názov projektu\_  
 Názov výkresu\_  
 Lokalita\_  
 Mierka\_  
 Dátum\_  
 Vypracoval\_

MKP Haanova  
 Výkres stolárskych prvok  
 Petržalka, BA V  
 1:20  
 marec 2019  
 Ing. arch. Martin Hudec PhD.



Materiály:  
a - drevotrieska, egger dub prírodný

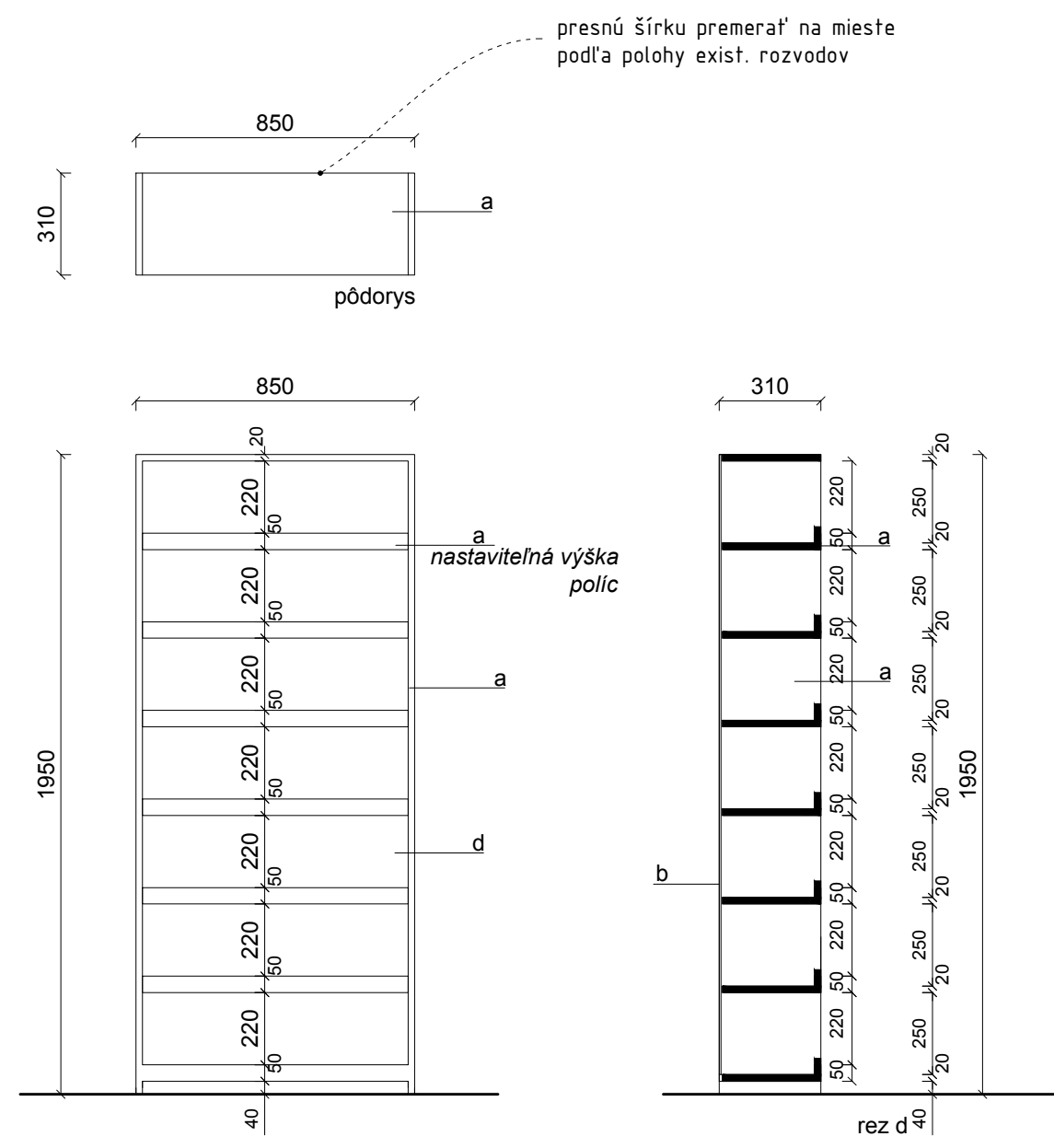
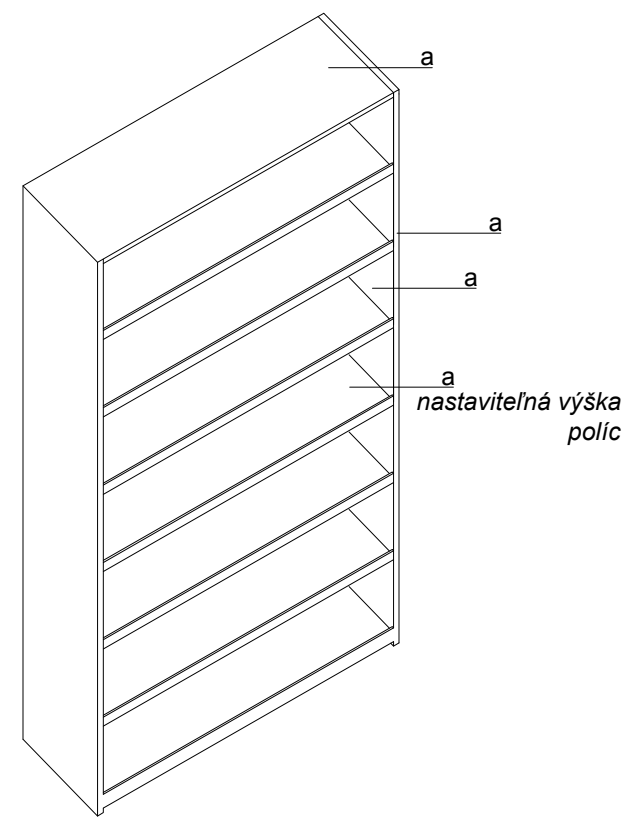
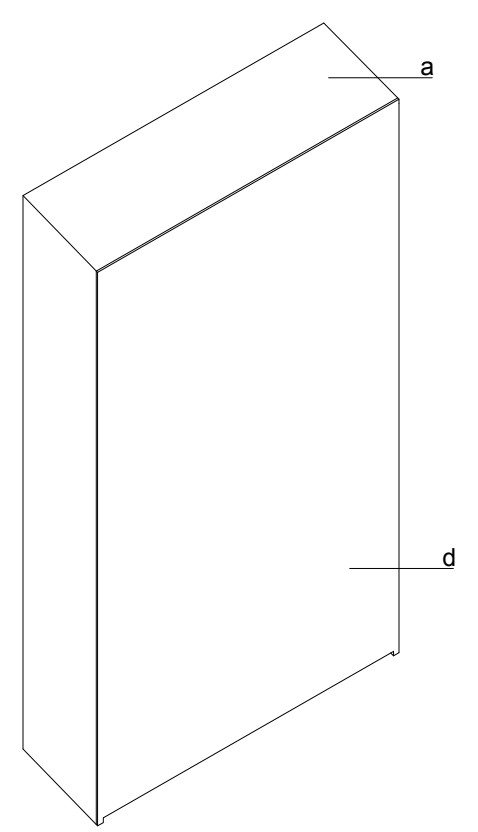
**S04**

Názov projektu\_  
Názov výkresu\_  
Lokalita\_  
Mierka\_  
Dátum\_  
Vypracoval\_

MKP Haanova  
Výkres stolárskych prvok  
Petržalka, BA V  
1:20  
marec 2019  
Ing. arch. Martin Hudec PhD.

uzamykateľná skrinka





Materiály:  
 a - drevotrieska, biely dekor  
 c - diera na kabeláž, Ø 50 mm, r=25 mm  
 d - sololit, biely - čistý

**S06**  
 Názov projektu\_  
 Názov výkresu\_  
 Lokalita\_  
 Mierka\_  
 Dátum\_  
 Vypracoval\_

MKP Haanova  
 Výkres stolárskych prvok  
 Petržalka, BA V  
 1:20  
 marec 2019  
 Ing. arch. Martin Hudec PhD.