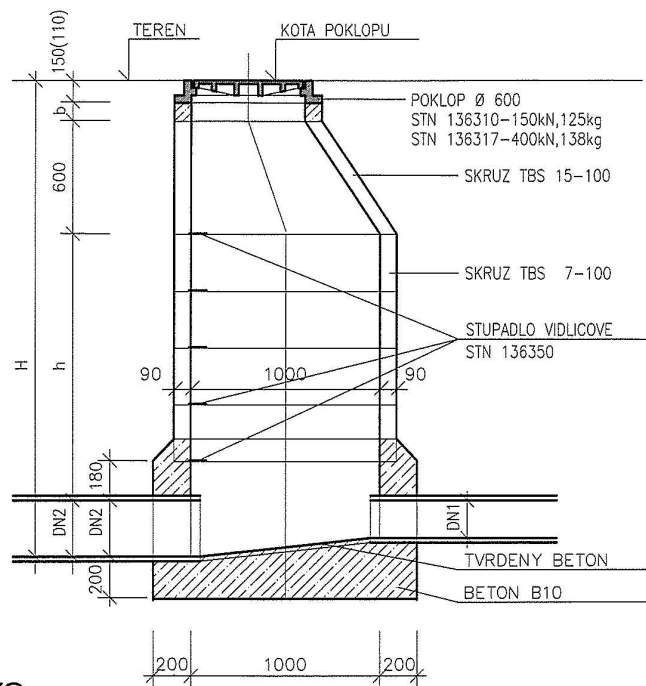


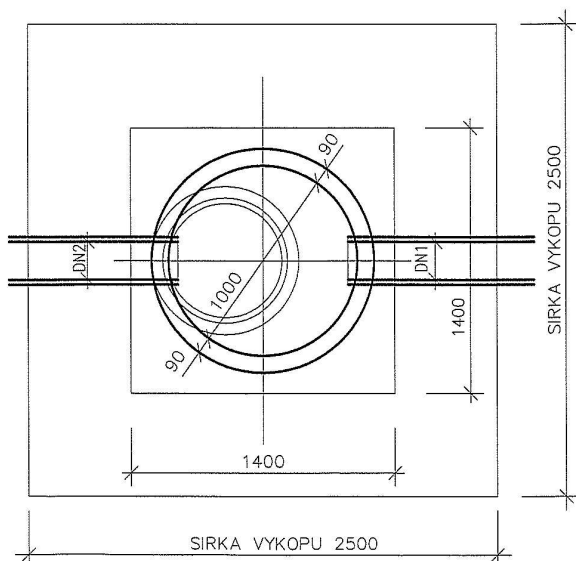
REZ

M 1:25



PODORYS

M 1:25

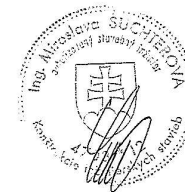



VYKAZ REVIZNYCH ŠACHIET - "VODEKO"

ŠACHTA číslo	KOTA m.n.m.	HLBKA šachty m/m	PROFIL STOKY mm	POKLOP			VYROVŇAVAJÚCI PRSTENEC-TBS			ŠACHTOVÁ SKRUZ TBS 1000/				ŠACHTOVÉ DNO DN200 DN400 DN700			DOROVN VSTUPU	
				A30 75	B125 125	D400 160	60	80	100	600	250	500	1000	600	800	1000		
Š3	134,60	133,25	1,35	250	-	-	1	-	-	-	1	-	-	-	1	-	-	-10
Š7	134,60	132,09	2,51	300	-	1	-	-	-	-	1	-	-	1	-	1	-	-10
Š8	134,62	131,94	2,68	300	-	1	-	-	2	-	1	-	-	1	-	1	-	0
Š9	134,57	131,82	2,75	300	-	1	-	-	-	-	1	1	-	1	-	1	-	-20
Š17	134,90	132,71	2,19	250	-	-	1	2	-	-	1	-	1	-	-	1	-	+10
Š18	134,54	132,91	1,63	250	-	-	1	1	-	-	1	-	-	-	-	1	-	+10
SPOLU					-	3	3	3	2	-	6	1	1	3	1	5	-	

B1 - 7 Revízna šachta

Oprava kanalizácie ZŠ Gessayova 2, Bratislava, STOKA „B“, trasa pri pavilóne B1



±0,000 = 137,200 JESTV.OBJEKT				AUTOR: Ing. Miroslava Suchterová ZODPOVEDNÝ PROJEKTANT: Ing. Miroslava Suchterová VYPRACOVAL: Ján Holan AKCIA: OPRAVA KANALIZÁCIE ZŠ GESSAYOVA OBJEKT: OBJEKT 01 - Základná škola Gessayova 2 OBSAH: REVÍZNA ŠACHTA INVESTOR: Základná škola Gessayova2, 852 66 Bratislava - Peiržalka				DRUH DOK: RP Č. ZÁKAZKY: 2.44 FORMÁTOV: 2.44 DÁTUM DOK: 12/2011 MIERKA: 1:25 PROFESIA: KANALIZÁCIA Č. VYHOT.: E DIEL: 8 Č. PRÍL.: 8	
-------------------------------------	--	---	--	--	--	--	--	---	--